

TOF/Start für Fahrtreppen

Technische Daten

Merkmale

- ▶ Ignoriert Querverkehr dank intelligenter Richtungserkennung
- ▶ Hervorragende Objekterkennung unabhängig von dessen Reflexionsgrad
- ▶ Individuelle Einstellung des Erfassungsbereichs
- ▶ Erfassungsbereich arbeitet mit allen Arten von Hintergründen
- ▶ Unempfindlich gegenüber Fremdlicht



OPTISCH

Erfassungsbereich	
- Länge (y-Achse)	0 ... 2'000 mm
- Breite (x-Achse)	Min. 600 mm
	Max. 1'400 mm

MECHANISCH

Abmessungen (B x H x L)	57 x 34 x 44.5 mm
Gehäusematerial	Polycarbonat
Gehäusefarbe	Schwarz
Schutzklasse	IP65
Temperaturbereich	-20°C ... +65°C

ELEKTRISCH

Versorgungsspannung Usp	24 VDC ±20%
Stromaufnahme bei 24 VDC	50 mA (peak max. 0.5 A)
Ausgang	PNP/NPN (Push-Pull)
Max. Ansprechzeit	
- TOF/Start Basic	200 ms
- TOF/Start Advanced	
Bereich ohne Querverkehr < 1 m	200 ms
Bereich mit Querverkehr > 1 m	400 ms
Min. Schaltzeit	200 ms
Einschaltzeit	1 s

ALLGEMEIN

Augensicherheit	EN 62471:2008
EMV-Emission	EN 61000-6-3:2007
	EN 12015:2014
EMV-Immunität	EN 61000-6-2:2005
	EN 12016:2013
Vibration	IEC 60068-2-6:2007
Schock	IEC 60068-2-27:2008
RoHS	2011/65/EU
Zertifikat	CE

ANSCHLUSSKABEL UND ELEKTRISCHE ANSCHLÜSSE

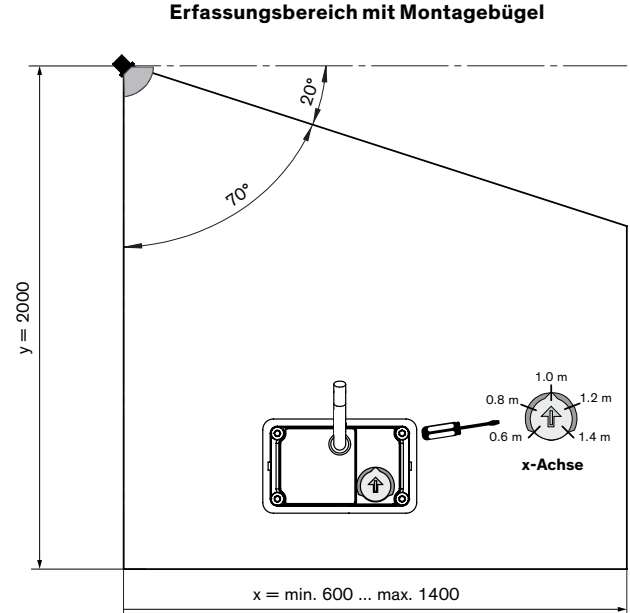
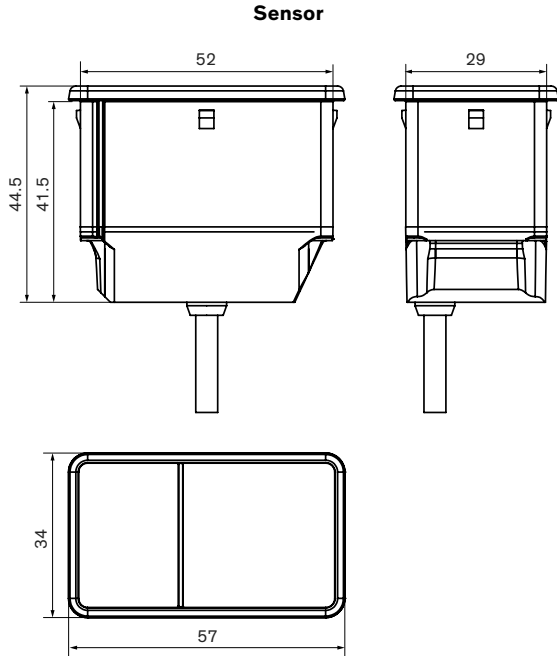
Sensor	
Länge	0.25 m
Anschluss	M8, 6-polig
Durchmesser	Ø 4.2 mm
Material	PVC, schwarz
Steckerfarbe	Blau
Anschlusskabel	
Länge	2 m (weitere Längen auf Anfrage)
Anschluss	M8, 6-polig
Durchmesser	Ø 4.2 mm
Material	PVC, schwarz
Steckerfarbe	Blau
Drähte	AWG26
• braun	Usp
• blau	GND (0 V)
• schwarz	Ausgang
• weiss	Keine Funktion
• grau	Einstellbare Ausgangslogik
• grün	Keine Funktion



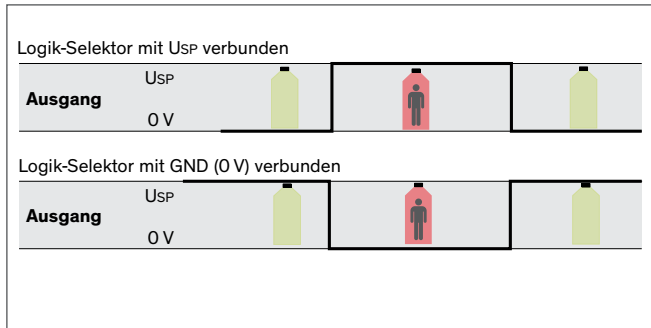
CEDES AG ist gemäss ISO 9001: 2015 zertifiziert.

Abmessungen

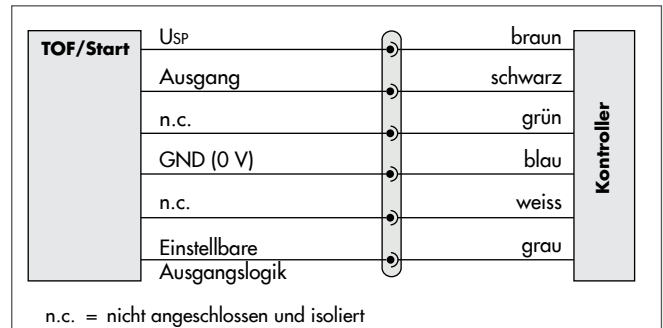
Alle Abmessungen in mm
Größenverhältnisse nicht
massstabsgetreu



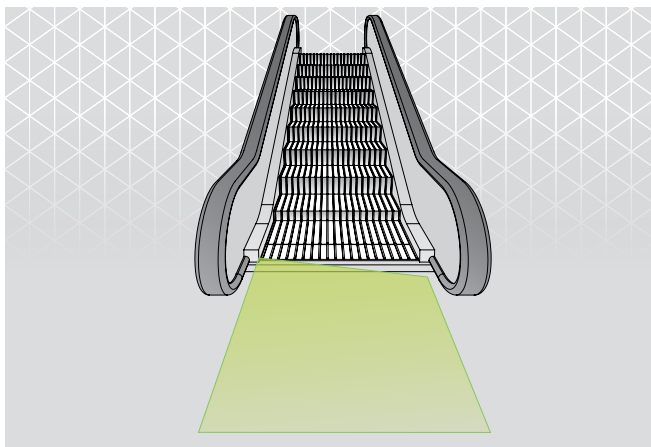
Einstellbare Ausgangslogik



Elektrische Anschlüsse



Anwendung



Fahrtreppen

TOF/Start erfasst sich der Fahrtreppe nähernde Personen