

GridScan/Pro

Technische Daten

MERKMALE

- ▶ TÜV-Baumustergeprüft
- ▶ SIL 2 zertifizierter Lichtvorhang
- ▶ Direkter Einbau in die Führungsschiene des Tors möglich (Torausblendung)
- ▶ Kombiniertes Ausgang mit PNP/NPN (push-pull) und FSS
- ▶ Einfachste Ausrichtung
- ▶ Zweiter Ausgang für zusätzliche Informationen
- ▶ Ideal für Modernisierungsprojekte dank FSS-Sicherheitsrelais
- ▶ Für Torgeschwindigkeiten bis 1.6 m/s
- ▶ Erfüllt SIL 2 ohne Test bei Auswahl des FSS-Ausgangs
- ▶ Version mit Kommunikationschnittstelle verfügbar
- ▶ Leistenquerschnitt nur 12 mm × 14.5 mm



OPTISCH

Reichweite	1 ... 10 m
Anzahl Elemente	20, 22, 36, 42
Max. Überwachungshöhe	Bis zu 2'500 mm
Max. Fremdlicht	100'000 Lux

MECHANISCH

Leistenquerschnitt	12 mm × 14.5 mm
Gehäusematerial	Aluminium, natur eloxiert
Schutzklasse	IP68 (Kabel: IP67)
Temperaturbereich	-40°C ... +60°C

ELEKTRISCH

Versorgungsspannung U _{sp}	10 ... 30 VDC
Stromaufnahme bei 24 VDC	50 mA
Ausgang	PNP/NPN (push-pull) und FSS
Ausgangslast	100 mA, 100 nF
Typ. Ansprechzeit bei 22 Elementen	40 ms
Max. Ansprechzeit bei 22 Elementen	80 ms
Max. Schliessgeschwindigkeit - Tor	1.6 m/s
Max. Öffnungsgeschwindigkeit - Tor	> 3 m/s
Status LED Rx:	Objekt erkannt rot Kein Objekt erkannt grün
Power LED Tx:	Stromversorgung OK grün

ALLGEMEIN

EMV-Emission	EN 61000-6-3:2007, EN 12015:2014
EMV-Immunität	EN 61000-6-2:2005, EN 12016:2013
Vibration	IEC 60068-2-6:2007
Schock	IEC 60068-2-27:2008
RoHS	2011/65/EU
Zertifikate	CE, TÜV
Sicherheitskategorie	EN ISO 13849-1:2015, Cat. 2, PL D EN 61508:2010, SIL 2 EN 12978:2009 EN 12453:2017 E device
Angewandte Standards	UL 325:2012

ANSCHLUSSKABEL UND ELEKTRISCHE ANSCHLÜSSE

Synchronisationskabel

Länge	10 m
Anschluss	Schraubbar, M8, 4-polig
Durchmesser	Ø 3.5 mm
Material	PVC, schwarz
Steckerfarbe	Schwarz
Kabel	AWG26
• braun	Usp
• blau	GND (0 V)
• schwarz	Kommunikation
• weiss	Keine Funktion

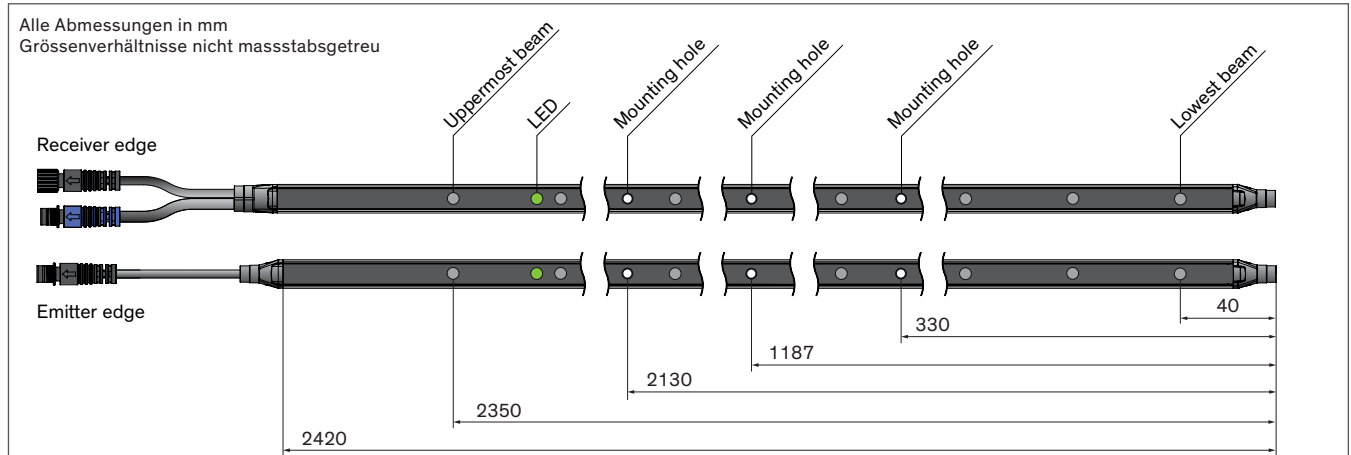
Anschlusskabel

Länge	5 m
Durchmesser	Ø 4.2 mm
Material	PVC, schwarz
Steckerfarbe	Blau
Kabel	AWG26
• braun	Usp
• blau	GND (0 V)
• schwarz	Ausgang 1 (PNP/NPN und FSS)
• weiss	Testeingang
• grau	Einstellbare Ausgangslogik
• grün	Keine Funktion oder Ausgang 2 (PNP/NPN)

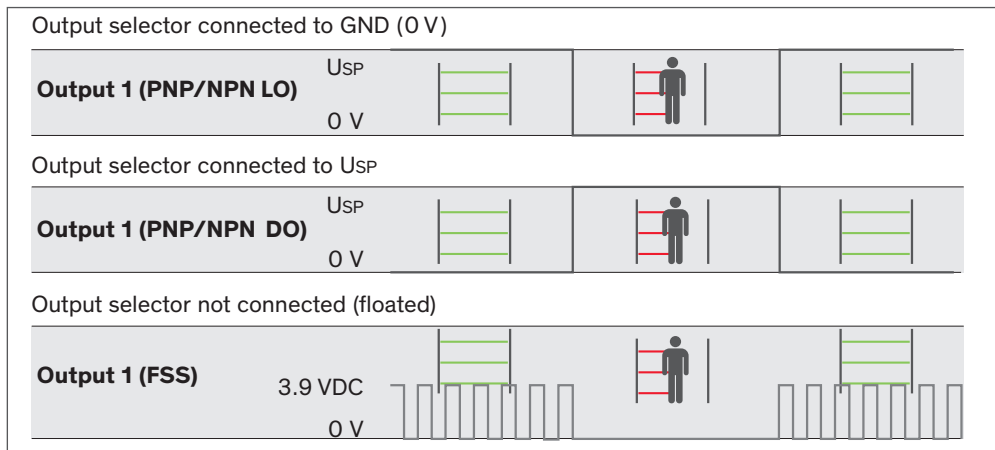


CEDES AG ist gemäss ISO 9001: 2015 zertifiziert.

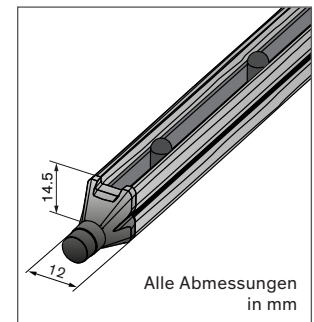
Abmessungen



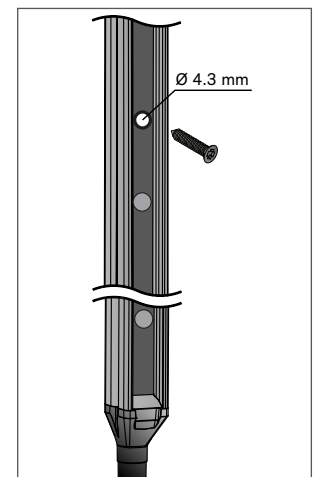
Einstellbare Ausgangslogik



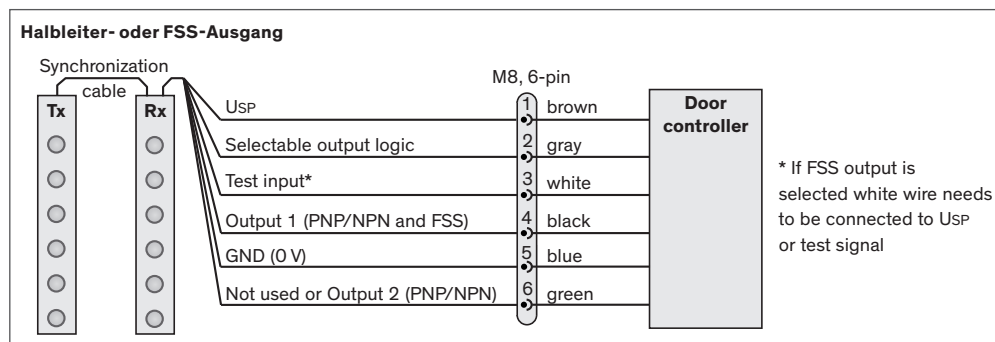
Detailansicht



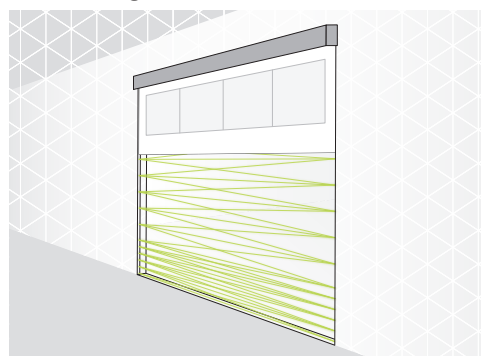
Frontmontage



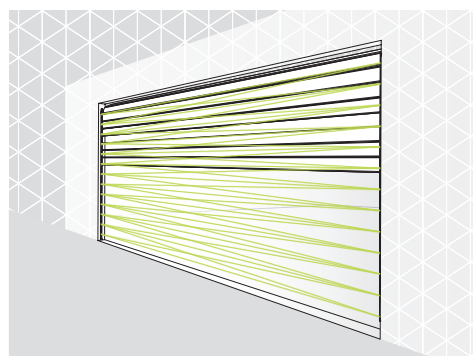
Elektrischer Anschluss



Anwendungen



Schnelllauf- und Sektionaltore
(mit Torausblendung)



Sektionaltore
(statische Montage, ohne Torausblendung)