

... für eine sichere Fahrt
in Aufzügen ohne
Fahrkorbabschluss.



cegard/Lift LX, LY

Unfallschutz-Sicherheitssystem für
Aufzüge ohne Fahrkorb-
Abschlussüren



EN 954

Beschreibung

Das Unfallschutz-System **cegard/Lift LX, LY** wird als Personen- und Güterschutz bei Aufzügen ohne Fahrkorbabschluss eingesetzt. Er ist TÜV-geprüft in Ergänzung zur TRA 200 (Entwurf des DAA vom 13.12.1990), TRA 101, Abschnitt 8 in Anlehnung und unter Zugrundelegung des Sicherheitsniveaus einer berührungslos wirkenden Schutzeinrichtung mit Testung. cegard/Lift ist die wirtschaftlichere Alternative zu nachträglich einzubauenden Abschlussüren, die zudem das Fördervolumen und die Förderleistung stark reduzieren.

Da **cegard/Lift** mit bis zu 46 (optional 70) Lichtstrahlen arbeitet (beim Vorschlag des DAA sind es nur 8 Lichtstrahlen) ist die optische Auflösung und damit die Sicherheit wesentlich verbessert.

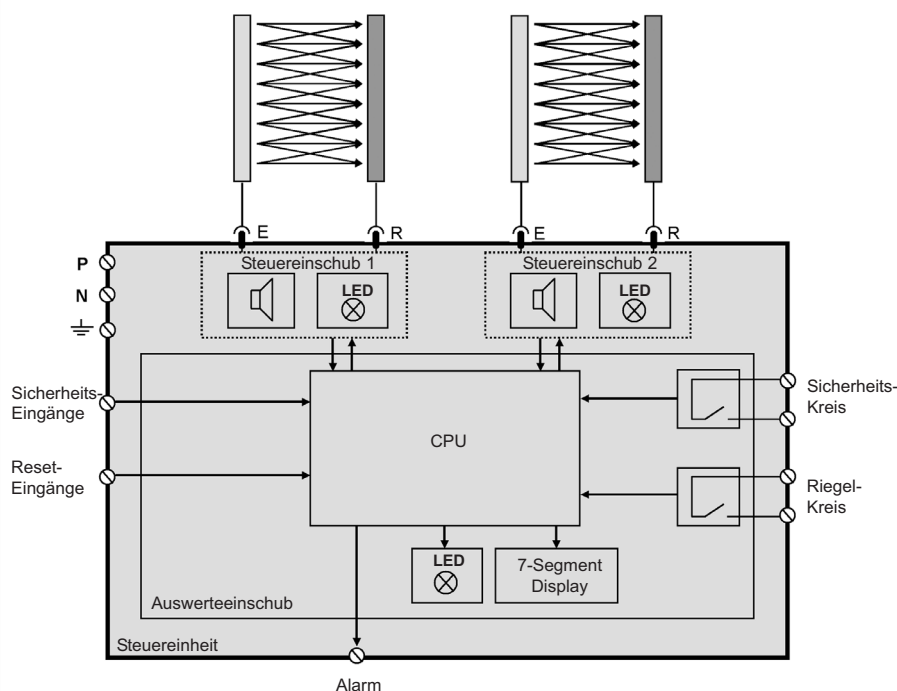
Die optionalen Montagesets können sowohl als Aufputz- oder als Hinterwand-Ausführung geliefert werden. Letztere Einbauart ermöglicht die Beibehaltung der Eingangsbreite. Das System ist so ausgelegt, dass wahlweise ein oder zwei Zugänge überwacht werden können.

cegard/Lift kann problemlos an praktisch alle bestehenden Aufzugssteuerungen angeschlossen werden. Für den Anschluss werden keine zusätzlichen Hängekabel benötigt.

Merkmale

- Geprüft nach EN 62061: 2005, EN 61496-1, EN 61496-2: 2006 BWS type 2
- Exzellent für Nachrüstungen von Aufzügen ohne Fahrkorb-Abschlussüren
- Einfache Integration in bestehenden Aufzugssteuerungen
- Sicherheitstechnische Überwachung der Lichtvorhänge und Signale (von / zur Aufzugssteuerung)
- Überwachung von einem oder zwei Fahrkorbzugängen
- Keine Einstellung oder optische Justierung notwendig
- Einfache Montage
- Selbstkalibrierend

Blockschaltbild



Technische Daten

Versorgungsspannung 195 - 265 VAC
Stromaufnahme < 200 mA

Ausgänge

- Alarm / Not-Stop 24V / 100 mA
- Sicherheitskreis Zweikanalig, Relais 230 VAC / 4 A
- Riegelkreis LX: Riegelschütz 380 VAC / 16 A
LY: Gleichrichter 230 VDC / 3 A
- Ansprechzeit < 150 ms, typ. 100 ms

Eingänge

- Sicherheits - Eingänge 12 - 380 VAC / DC
- Reset-Eingänge 12 - 265 VAC / DC

Optoleisten

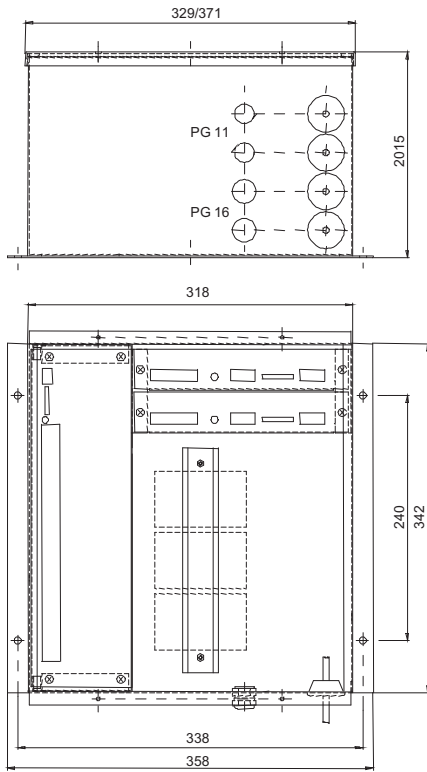
- Kabellänge 6 m
- Betriebsreichweite 0.7 ... 4.0 m
- Anzahl Lichtstrahlen 46 Strahlen
- Überwachungshöhe 1'630 mm

Schutzart

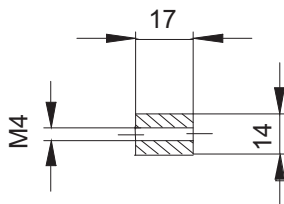
- Steuergerät IP54
- Optoleisten IP65
- Temperaturbereich -20 ... +65°C

Masszeichnung cegard/Lift LX, LY

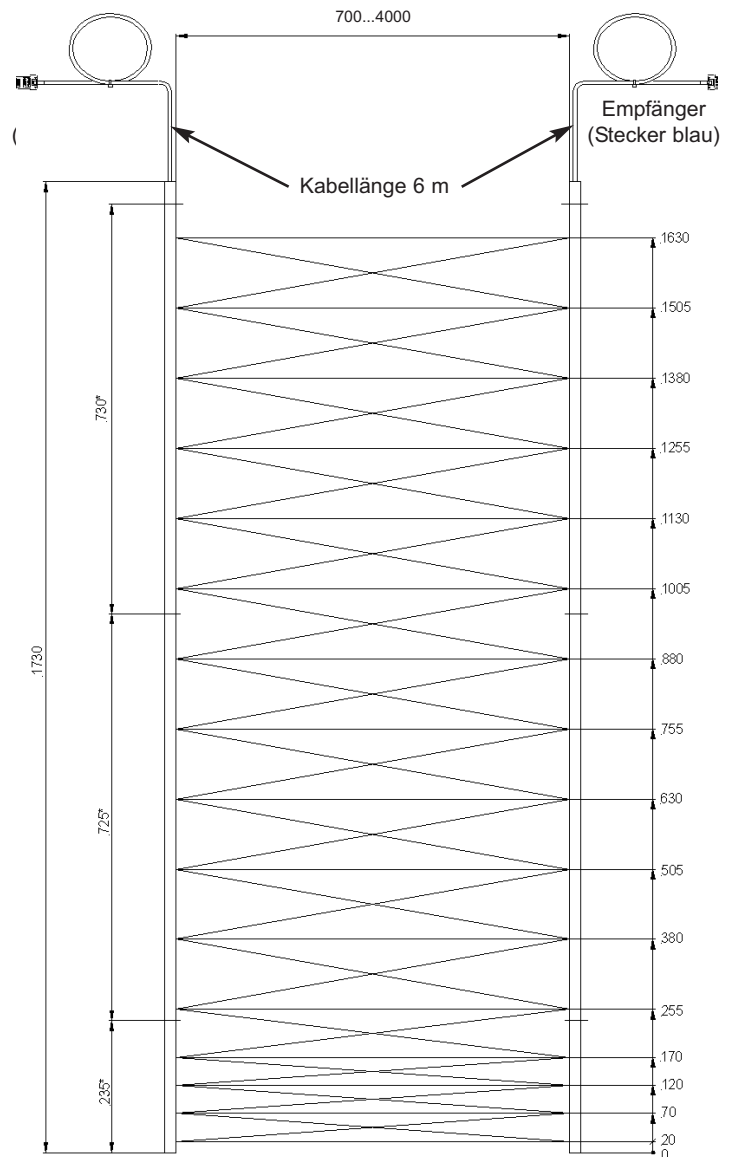
Robustes Steuergerät



Querschnitt Optoleiste



Optional: Durchgangs-Loch



* = Befestigungspunkte Ø 4.5 mm

Optional: • 70 Strahlen
• Reichweite 4 ... 8 m

(Alle Masse in mm)

Bestellinformationen

Art. Nr.	Typ	Beschreibung
101 070	cegard/Lift LX	Steuereinheit für einen Fahrkorbzugang mit Riegelschütz 3 x 380 VAC / 16 A
101 071	cegard/Lift LX	Steuereinheit für zwei Fahrkorbzugänge mit Riegelschütz 3 x 380 VAC / 16 A
101 384	cegard/Lift LY	Steuereinheit für einen Fahrkorbzugang für DC-Riegelmagnete mit Gleichrichter 230 VDC / 3 A
101 385	cegard/Lift LY	Steuereinheit für zwei Fahrkorbzugänge für DC-Riegelmagnete mit Gleichrichter 230 VDC / 3 A
101 072	cegard/Lift	Leistenpaar für Überwachungsweite 0.7 ... 4.0 m
101 073	cegard/Lift	Leistenpaar für Überwachungsweite 4.0 ... 8.0 m
100 847	Zubehör	Montageset für die Hinterwandmontage, inkl. Bohrschablone, Bohrer, (rostfreier Stahl, gelb-schwarz lackiert)
100 848	Zubehör	Montageset und Abweiserblech für die Aufputzmontage eines Zugangs, inkl. Bohrschablone, Bohrer, (rostfreier Stahl, gelb-schwarz lackiert)
100 849	Zubehör	Alarmgeber bei Nothalt, Aufputzmontage

Andere Ausführungen z.B. Reichweite 0.4 ... 1.5 m, andere Überwachungshöhen, längere Kabel, erweiterter Temperaturbereich auf Anfrage!

100615 Art. Nr. 001 010 D **CEDES** behält sich das Recht vor, diese Spezifikationen ohne Vorankündigung dem Stand der Technik anzupassen.