

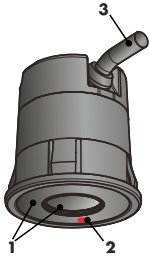
TOF/Spot

T type

Standard and Cat. 2 Safety version

Quick guide manual
en / de / fr / es / zh

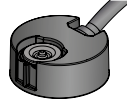
Overview / Übersicht / Vue générale / Sumario / 概要



1
Optical window
Optisches Fenster
Fenêtre optique
Ventana óptica
光学透光玻璃

2
Status LED
Status-LED
État de la LED
LED Status
LED状态显示

3
Connection cable
Anschlusskabel
Cable de conexión
Cable de conexión
连接线

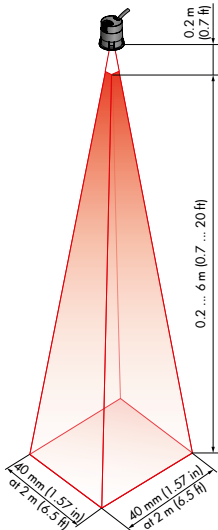


T type (teach-in button)

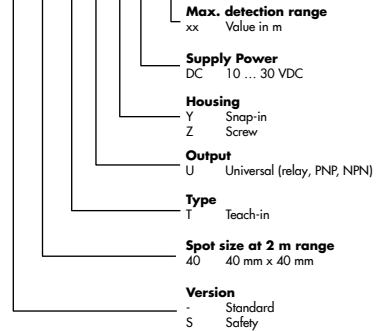
Distance setting with teach-in button
Reichweitereinstellung mit Teach-in-Taster
Réglage de la distance avec capteur à apprentissage
Ajuste del alcance con pulsador „Teach-in“
距离设置旋钮

Detection area / Erfassungsbereich / Aire de
détection / Área de detección / 探测区域

Type description / Typenbeschreibung /
Description du type / Descripción del tipo / 类型

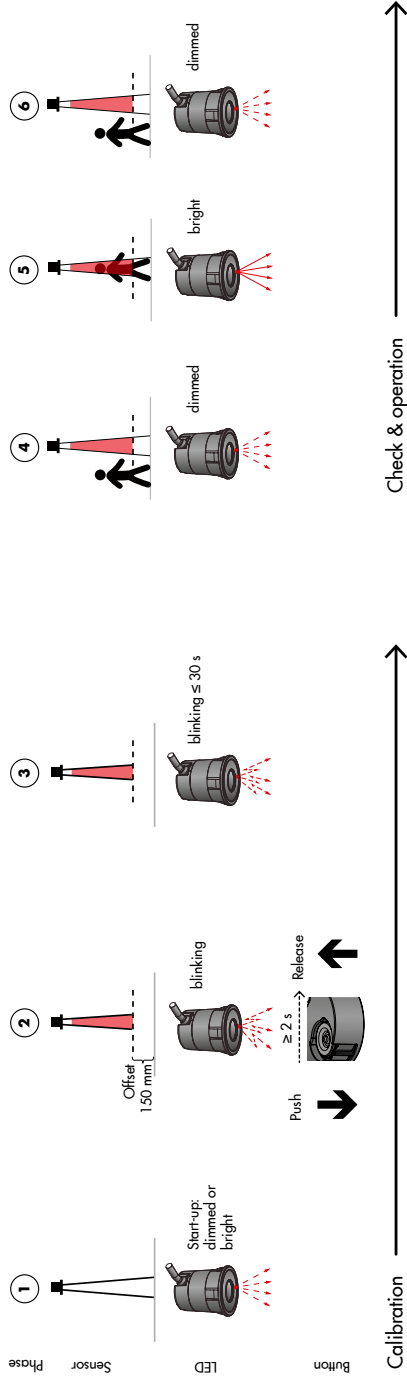


TOF/Spot - a - bb - c - d - e, ff, range

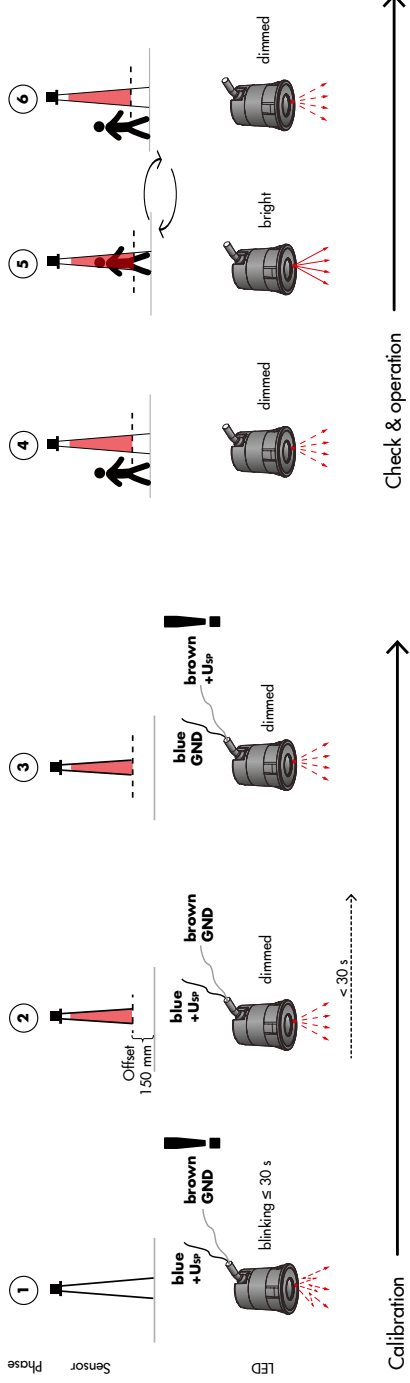


Configuration / Konfiguration / Configuration / Configuración / 外形

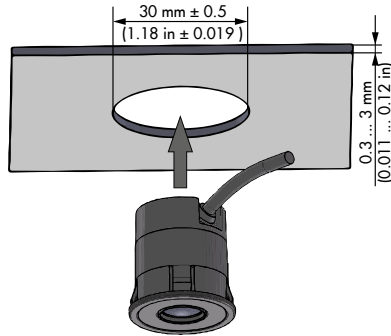
1. possibility: Teach-in button / 1. Möglichkeit: Teach-in-Taster / 1. possibilité : Capteur à apprentissage / 1. posibilidad: Pulsador „Teach-in“ / 可带有设置按钮



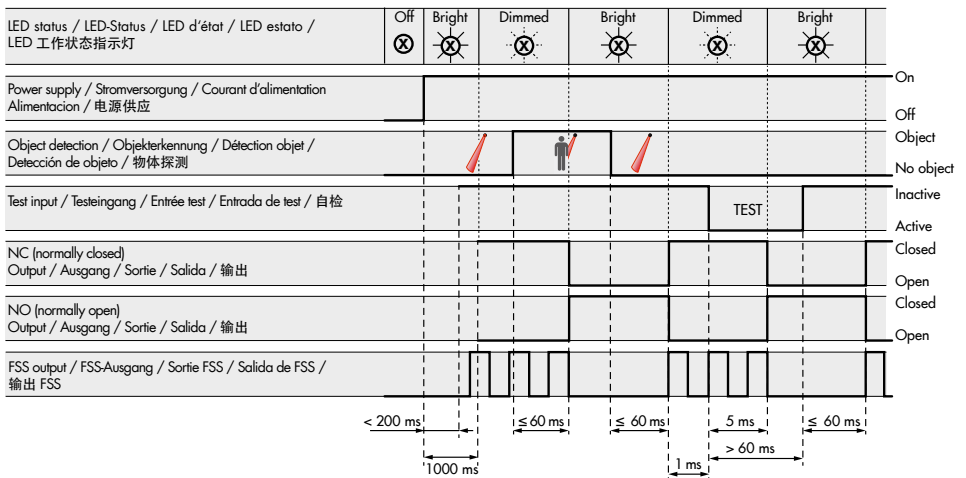
2. possibility: Polarity exchange / 2. Möglichkeit: Spannungswechsel / 2. possibilité : Changement de tension / 2. posibilidad: Cambio de polaridad / 输出电压可极性转换



Installation / Montage / Montage / Instalación / 安装

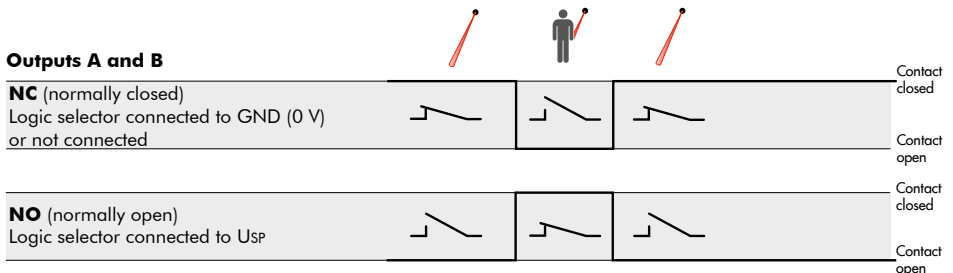


Timing diagram / Zeitdiagramm / Diagramme en fonction du temps / Diagrama de tiempos / 时序图

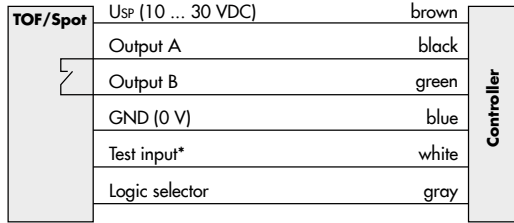


Test input : The logic of the test input is recognized automatically.
 Testeingang : Die Logik des Testeingangs wird automatisch erkannt.
 Entrée test : Le niveau de l'entrée test est reconnu automatiquement.
 Entrada de test : El nivel de la entrada de test se reconoce automáticamente.
 测试输入 : 自动识别测试信号。

Logic Selector / Einstellbare Ausgangslogik / Logique de sortie / Lógica de salidas / 逻辑选择



DC supply - Universal



Logic selector:

NO = USP

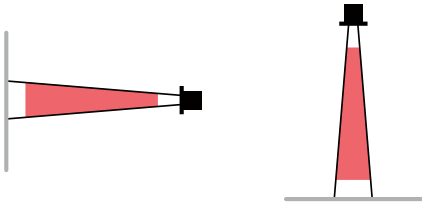
NC = GND or n.c.

n.c. = not connected and isolated

* = If test input not used - connect with USP or GND

Output A = Output B

Category 2 operation / Kategorie 2 Betrieb / Sécurité catégorie 2 / Funcionamiento Categoría 2 / 安全等级2级



- Category 2 safety applications require a test to be carried out within each cycle; TOF/Spot also requires a background within the maximum detection range.
- Kategorie 2 Sicherheitsanwendungen müssen bei jedem Zyklus einen Testlauf durchführen. TOF/Spot benötigt einen Hintergrund innerhalb der maximalen Reichweite.
- Les applications de sécurité catégorie 2 nécessitent un test qui doit être fait pendant chaque cycle; le TOF/Spot a aussi besoin d'un arrière-plan compris dans sa portée maximum de détection.
- En aplicaciones de seguridad categoría 2 debe realizarse un testeo cada ciclo de operación. TOF/Spot requiere de un plano de fondo dentro de su alcance máximo.
- 安全等级2级的应用需每个周期执行一次测试。测试过程中，TOF/Spot的最大探测距离之间需有背景物。

www.cedes.com

For full manual and further information.
 Vollständige Montage- und Betriebsanleitung.
 Pour manuel complet et informations complémentaires.
 Per il manuale completo ed ulteriori informazioni.

Para el manual completo y más información.
 如您需要完整的操作手册或更多详尽信息，请联系我们