

Schaltnetzteil

... universeller Einsatz für Sensoren
mit integriertem, kostengünstigem
Zusatzgerät (Relaisinterface)



Merkmale

- Kompakte Stromversorgung mit Schraubenklemme
- Grosser Eingangsspannungsbereich 85 ... 265 VAC, 50 ... 60 Hz
- EMV- und EMI-Beständigkeit gemäss EN 61000-6-2, EN 61000-6-4
- Kurzschluss- und Überspannungsschutz
- Für Sensoren mit NPN- oder PNP-Ausgängen
- Separate Klemmen für Sensoren bestehend aus einem Sender und Empfänger
- Eingebauter Leitungsfiler für verbesserte EMV-Störfestigkeit der angeschlossenen Sensoren

Technische Daten

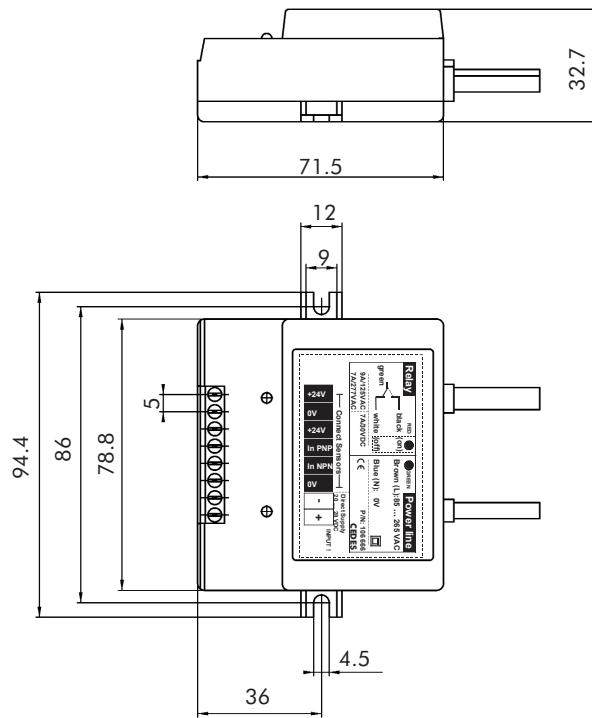
Elektrisch

<i>Eingang - AC-Eingang</i>		<i>Spezifikation - 24 V-Ausgang</i>	
Eingangsspeisespannung (U_{SP})	85 ... 265 VAC	Ausgangsspannung	24 V \pm 5 %
Eingangsfrequenz für AC-Eingang	47 ... 63 Hz	Welligkeit und Rauschen	200 mVp-p (peak to peak)
Eingangsstrom bei Vollbelastung	100 mA @ 230 VAC	Ausgangsstrom	250 mA
Empfohlener Ausschalter	250 V / 1 AT	Überlastschutz	Kurzschlussfest
<i>Eingang - Signalleitungen</i>		Kapazitive Last	< 1 mF
Eingänge	1 x PNP, 1 x NPN	<i>Spezifikation - Relaisausgang</i>	
		Max. Ausgangslast - Relais	125 VAC / 9 A
			277 VAC / 7 A
			30 VDC / 7 A

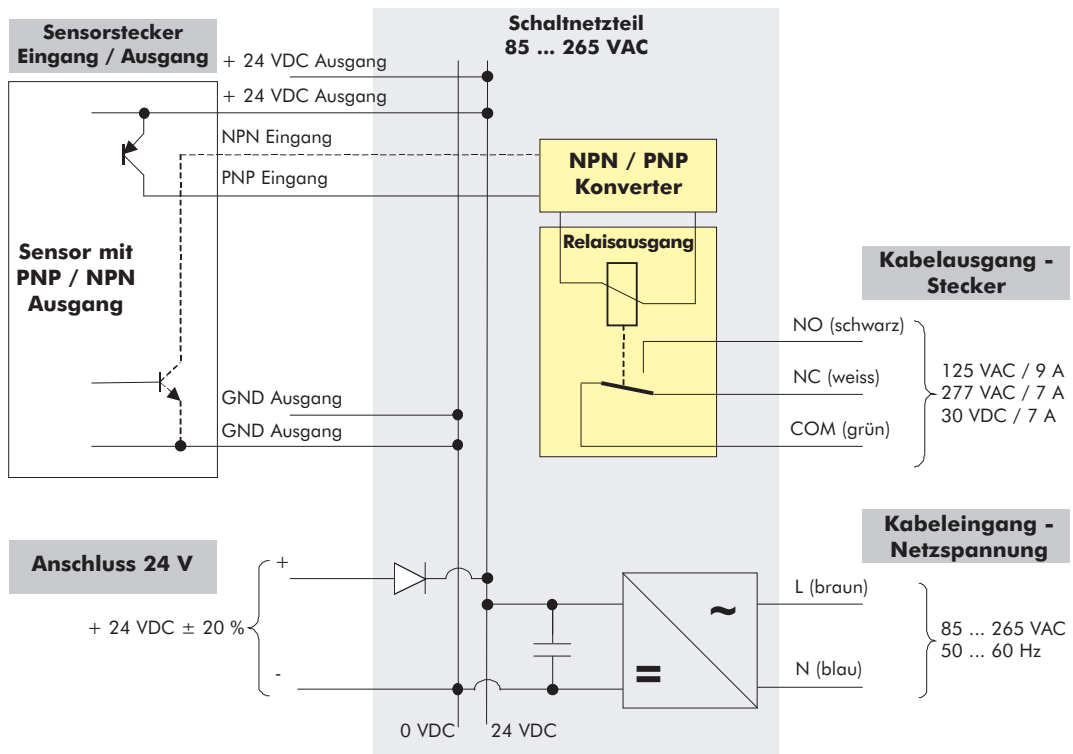
Mechanisch

Abmessungen	80 x 72 x 33 mm	Allgemein	
Schutzklasse	IP33	Aufstartzeit	< 3 s
Temperaturbereich - Betrieb	-20 ... 60°C	Power on - LED	Grün (nur Netzspannung)
Temperaturbereich - Lagerung	-30 ... 80°C	Relay on - LED	Rot
Gehäusematerial	ABS	Brandschutzklasse	UL94 V-0
Kabellänge	1 m	Schock / Vibration	IEC 60068-2-6
Kabel - Versorgungsspannung	2-adrig, AWG23 (0.25 mm ²)	Vibration	IEC 60068-2-29
Kabel - Relaisausgang	3-adrig, AWG16 (1.0 mm ²)		
Kabelnorm	IEC 60227-1		

Abmessungen



(Alle Abmessungen in mm)



Bestellinformationen

Art. Nr.	Typ	Beschreibung
106 666	Schaltnetzteil	85 ... 265 VAC, für 24 V Sensoren mit bis zu 250 mA Stromaufnahme