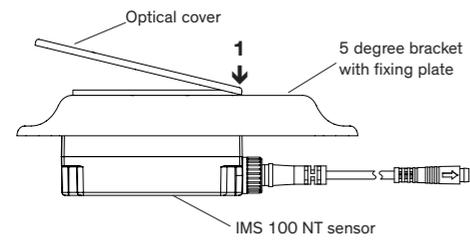


5 degree bracket

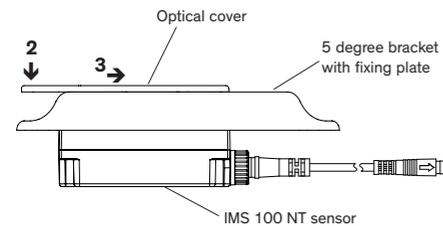
This bracket is used when the people/object detection takes place too close to the elevator door i.e. the person or object is detected too late. The bracket also reduces the mounting height of the sensor. This is useful when there is insufficient space in the transom for the whole sensor.

Exchanging the bracket

1. Remove the optical cover by sliding it over the mounting plate to the side (away from the cable outlet).
2. Remove the mounting plate by lessening the four screws.
3. Replace the existing bracket with the 5 degree one.
4. Re-install the mounting plate using the four screws.
5. Place the optical cover back in place:
 - ▶ Position the optical cover to the right of the mounting plate (1).



- ▶ Carefully press down on the left side of the cover (2) and slide it from left to right (3). The cover is correctly mounted when it is centered and cleanly locked in position.



Important for the installation of the sensor:

Arrow on product label shall point from inside to the outside of the cabin.

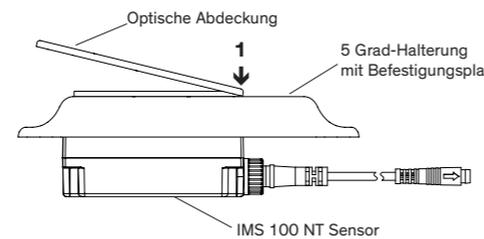


5 Grad-Halterung

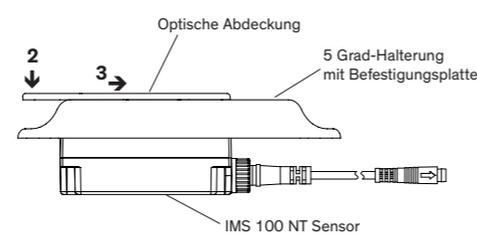
Diese Halterung kommt zum Einsatz, wenn die Erfassung von Personen und/oder Objekten zu nah an der Aufzugstür stattfindet, d.h. die Person und/oder das Objekt wird zu spät erkannt. Auch reduziert die Halterung die Einbauhöhe des Sensors. Dies kommt zum Tragen, wenn die verfügbare Höhe in der Türzarge (Kämpfer) zu knapp ist.

Austausch der Montagehalterung

1. Optische Abdeckung durch seitliches Schieben (entgegengesetzt vom Kabelaustritt) von der Befestigungsplatte lösen.
2. Die Befestigungsplatte durch Lösen der vier Schrauben entfernen.
3. Vormontierte Montagehalterung durch die 5 Grad-Halterung ersetzen.
4. Anschliessend die Befestigungsplatte wieder mit den vier Schrauben befestigen.
5. Optische Abdeckung fixieren:
 - ▶ Die Abdeckung an die rechte Seite der Befestigungsplatte positionieren (1).



- ▶ Anschliessend vorsichtig die linke Seite der Abdeckung nach unten drücken (2) und gleichzeitig von links nach rechts schieben (3). Die Abdeckung ist korrekt montiert wenn sie mittig platziert ist und sauber eingerastet ist.

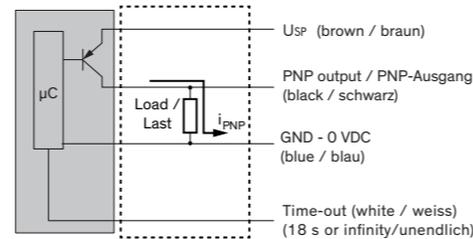


Wichtig für die Montage des Sensors:

Der Pfeil auf dem Produktetikett muss von innen nach aussen zeigen (aus der Kabine).

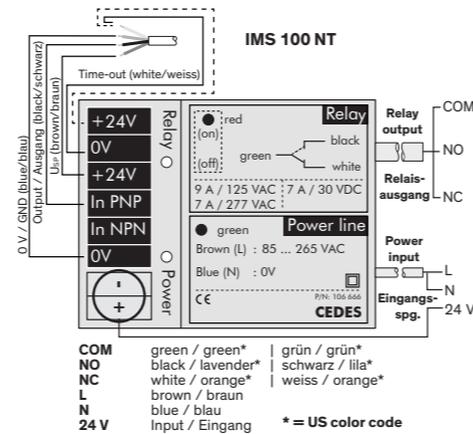


Electrical connection / Elektrische Anschlüsse



Connection to the optional CEDES Powerline Converter (Part No. 106 666 / 111 014* → US version)

Anschluss an das optionale Schaltnetzteil von CEDES (Art. Nr. 106 666 / 111 014* → US-Version)



Technical data

Optical	
Detection height	0.6 ... 2.5 m
Detection area at 2 m	200 mm x 900 mm
Min. object detection at 2.5 m	50 mm
Mechanical	
Dimensions (l x h x w)	132 x 36 x 34 mm
Length - connection cable	2.8 m
Enclosure rating	IP65
Temperature range	-20 °C ... +60 °C

CEDES AG reserves the right to modify or change technical data without prior notice.



CEDES AG, Science Park | CH-7302 Landquart
 Phone: +41 81 307 2323 | Fax: +41 81 307 2325 | info@cedes.com | www.cedes.com

Output logic of the sensor / Ausgangslogik - Sensor

Output	Usp	0 V	No object Kein Objekt	Object detected Objekt erkannt	Door mode Türmodus
Status					
Output (PNP) / Ausgang (PNP)	24 VDC HIGH	0 VDC LOW			24 VDC HIGH
Red status LED / Rote Status-LED	OFF AUS	ON EIN		Blinking Blinkend	

Important / Wichtig:

- ▶ Remove the foil from the optical cover after the electrical connection but before testing.
- ▶ Make sure that the power supply voltage available for the IMS 100 NT is +24 VDC ±20%.
- ▶ The time-out selector (white wire) must be either / or connected:
 - Connected to GND (0 VDC) = Infinity
 - Connected to Usp = 18 s*
- * = The timer begins to count after the first sensor triggering. After this time the sensor will be disabled until the next door opening.

- ▶ Die Folie von der optischen Abdeckung erst nach dem elektrischen Anschluss entfernen, aber unbedingt vor dem Einschalten und der Funktionsprüfung.
- ▶ Sicherstellen, dass die verfügbare Versorgungsspannung für IMS 100 NT bei +24 VDC ±20 % liegt.
- ▶ Der Timeout-Selektor (weisses Kabel) muss entweder/oder angeschlossen sein:
 - Anschluss an GND (0 VDC) = Unendlich
 - Anschluss an Usp = 18 s*
- * = Der Timer beginnt mit der Zählung ab der ersten Sensorauslösung. Nach dieser Zeit wird der Sensor bis zum nächsten Öffnen der Tür abgeschaltet.

Electrical

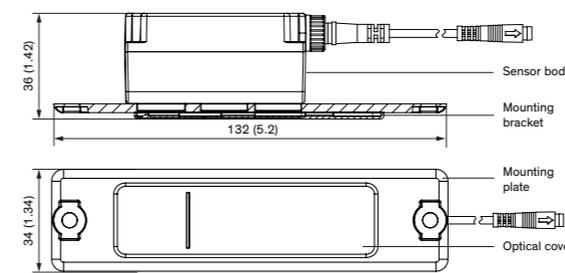
Supply voltage Usp	24 VDC ±20%
Max. current consumption at 24 VDC	200 mA
Max. output load	120 mA, 100 nF
Response time	350 ms
Max. recalibration time	1.5 s

IMS 100 NT

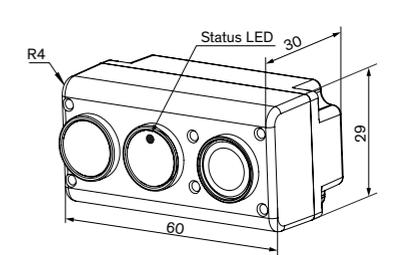
Installation guide / Montageanleitung

Overview / Übersicht

Preassembled sensor / Vormontierter Sensor



Sensor body / Sensorgehäuse



All measurements in mm (proportions not to scale)
 Alle Masse in mm (Grössenverhältnisse nicht massstabgetreu)

Safety instructions

- ▶ Switch off main power to the elevator control system and mark clearly that the elevator is out of service.
- ▶ Follow all applicable safety measures.
- ▶ Make sure that your installation complies with all applicable standards, laws and regulations that apply to your application. It is the sole responsibility of the planner and/or installer and/or buyer.
- ▶ The IMS 100 NT should only be installed by authorized and fully trained personnel! The installer or system integrator is fully responsible for the safe integration of the sensor.
- ▶ The IMS 100 NT **must not** be used for: Protection of dangerous machinery, equipment in explosive atmospheres and in radioactive environments.
- ▶ Never scratch or paint the optical cover.
- ▶ Never use any solvents, cleaners or mechanically abrasive towels or high-pressure water to clean the sensor. Avoid scratching the optical covers while cleaning.

Sicherheitshinweise

- ▶ Hauptstromversorgung abschalten und Aufzug eindeutig als „Ausser Betrieb“ kennzeichnen.
- ▶ Befolgen Sie alle Sicherheitsvorkehrungen.
- ▶ Es ist sicherzustellen, dass alle entsprechenden vor Ort geltenden Gesetze und Normen eingehalten werden. Die alleinige Verantwortung liegt beim Planer und / oder Installateur und / oder Käufer.
- ▶ IMS 100 NT darf nur von ausgebildetem und autorisiertem Fachpersonal installiert werden! Der Monteur oder Systemintegrator trägt die volle Verantwortung für die sichere Montage des Sensors.
- ▶ IMS 100 NT **darf nicht** eingesetzt werden: Absicherung von gefährlichen Maschinen, Anlagen in explosiven und radioaktiven Atmosphären.
- ▶ Optische Fenster nicht zerkratzen oder mit Farbe bemalen.
- ▶ Niemals Lösungs- und Reinigungsmittel, scheuernde Tücher oder Hochdruckreiniger zum Reinigen des Sensors verwenden. Beim Reinigen unbedingt ein Verkratzen der optischen Abdeckung vermeiden.

Hazards of laser beams



The IMS 100 NT fulfills eye safety requirements under normal operating conditions.

DANGER - INVISIBLE LASER BEAMS CLASS 4

The sensor should never be opened. If it is opened accidentally, the laser beams reach Class 4 level and exposure of eyes or skin to direct or scattered radiation must always be avoided. If the sensor is damaged (e.g. damage to the emitting lenses on the sensor, or the housing integrity is compromised and exposes the internal electronics), switch the power supply off immediately and replace the sensor!

NOTICE:

- Any alterations to the device may result in unsafe operating conditions. CEDES is not responsible for any liability or warranty claim that results from such manipulation.

Gefahr durch Laserstrahlung



IMS 100 NT erfüllt unter normalen Betriebsbedingungen die Anforderungen an die Augensicherheit.

GEFAHR - UNSICHTBARE LASERSTRAHLUNG KLASSE 4

Der Sensor sollte niemals geöffnet werden. Falls er versehentlich geöffnet ist, erreicht die Laserstrahlung Klasse 4. Exposition von Augen und Haut durch direkte oder Streustrahlung muss immer vermieden werden. Im Fall defekter oder fehlenden Linsen, sofort die Stromversorgung ausschalten.

HINWEIS:

- Alle Änderungen an dem Gerät kann zu unsicheren Betriebsbedingungen führen. CEDES übernimmt für Schäden, die durch solche Manipulationen entstanden sind, keine Haftung oder Garantieansprüche.

Installation / Montage

Overview

Übersicht

Important:

When mounting, ensure the cable exits towards the right slam post (when viewed facing into the elevator cabin)

Wichtig:

Kabelaustritt in Richtung rechten Türpfosten montieren; mit Blickrichtung in die Kabine

Mounting steps

Montageschritte

- 1 Sensor cable from the top into the door opening / Sensorkabel von oben in die Türöffnung
- 2 Mounting box / Montagebox
- 3 Self tapping screws / Blechschaublen
- 4 Connect plug / Stecker verbinden
- 5 Preassembled sensor / Vormontierter Sensor
- 6 Expanding rivets / Spreitznieten

Drilling and cutout instructions

Anweisungen - Bohren und Ausschneiden

For convenient installation use the supplied template.

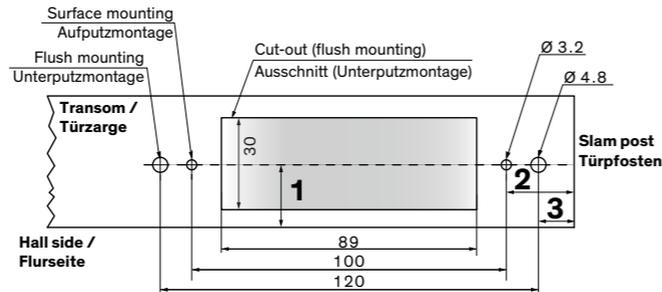
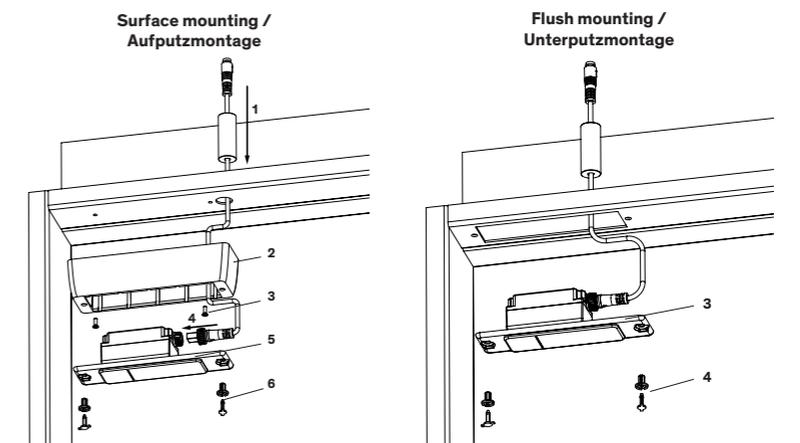
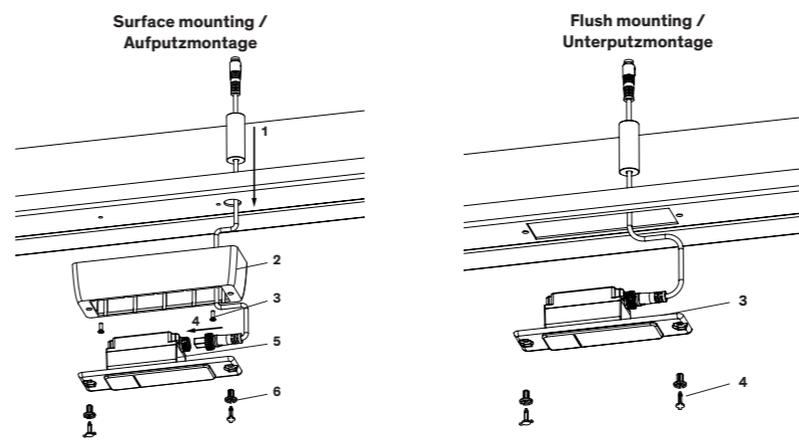
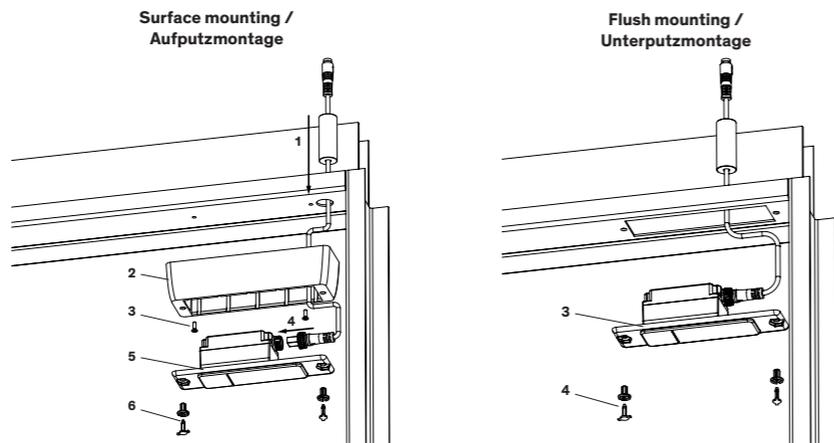
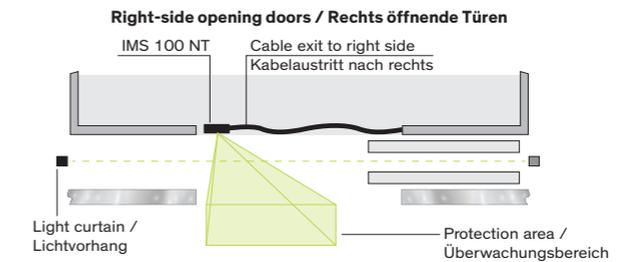
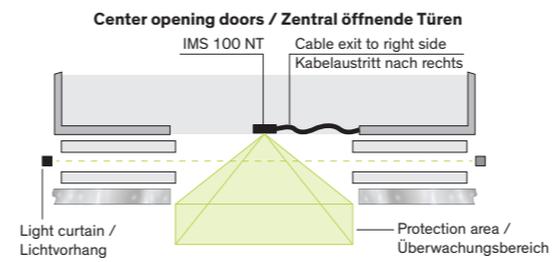
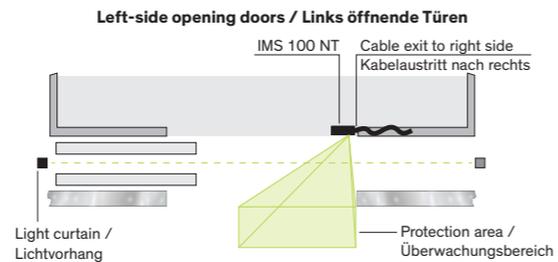
Für eine vereinfachte Montage die mitgelieferte Schablone verwenden.

Notice (left-/right-side):

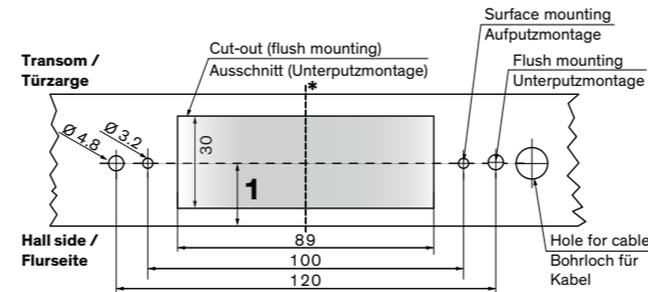
The further away the IMS 100 NT is mounted from the doorframe, the earlier the sensor switches into the door mode (door has been detected) and no longer detects objects.

Hinweis (linke/rechte Seite):

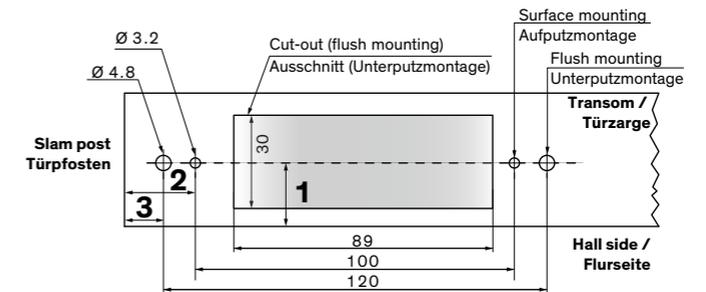
Je weiter IMS 100 NT vom Türrahmen entfernt montiert wird, desto früher schaltet der Sensor in den Türmodus (Tür wurde erkannt) und erkennt keine Objekte mehr.



- ▶ **Surface mounting:** For the sensor cable drill a 14 mm hole into the transom. Position (mounting box) to the hall side (1): $\geq 18 \text{ mm} \leq 100 \text{ mm}$; min. distance (drilling hole) to the slam post (2): $\geq 22 \text{ mm}$
- ▶ **Flush mounting:** Cutout position to the hall side (1): $\geq 18 \text{ mm} \leq 100 \text{ mm}$; max. distance of the cutout to the drilling hole: 16 mm; min. distance (drilling hole) to the slam post (3): $\geq 7 \text{ mm}$
- ▶ **Aufputzmontage:** Für das Sensorkabel ein Loch von 14 mm in die Türzarge bohren. Position (Montagebox) zur Flurseite (1): $\geq 18 \text{ mm} \leq 100 \text{ mm}$; min. Distanz (Bohrloch) zum Türpfosten (2): $\geq 22 \text{ mm}$
- ▶ **Unterputzmontage:** Position (Ausschnitt) zur Flurseite (1): $\geq 18 \text{ mm} \leq 100 \text{ mm}$; max. Distanz des Ausschnitts zum Bohrloch: 16 mm; min. Distanz (Bohrloch) zum Türpfosten (3): $\geq 7 \text{ mm}$



- ▶ **Surface mounting:** For the sensor cable drill a 14 mm hole into the transom. Position (mounting box) to the hall side (1): $\geq 22 \text{ mm} \leq 100 \text{ mm}$
- ▶ **Flush mounting:** Cutout position to the hall side (1): $\geq 18 \text{ mm} \leq 100 \text{ mm}$
- ▶ **Important** for correct mounting: This center line* is the center of the door.
- ▶ **Aufputzmontage:** Für das Sensorkabel ein Loch von 14 mm in die Türzarge bohren. Position (Montagebox) zur Flurseite (1): $\geq 22 \text{ mm} \leq 100 \text{ mm}$
- ▶ **Unterputzmontage:** Position (Ausschnitt) zur Flurseite (1): $\geq 18 \text{ mm} \leq 100 \text{ mm}$
- ▶ **Wichtig** für eine korrekte Montage: Diese Mittellinie* ist die Mitte der Aufzugstür.



- ▶ **Surface mounting:** For the sensor cable drill a 14 mm hole into the transom. Position (mounting box) to the hall side (1): $\geq 18 \text{ mm} \leq 100 \text{ mm}$; min. distance (drilling hole) to the slam post (2): $\geq 72 \text{ mm}$
- ▶ **Flush mounting:** Cutout position to the hall side (1): $\geq 18 \text{ mm} \leq 100 \text{ mm}$; max. distance of the cutout to the drilling hole: 16 mm; min. distance (drilling hole) to the slam post (3): $\geq 67 \text{ mm}$
- ▶ **Aufputzmontage:** Für das Sensorkabel ein Loch von 14 mm in die Türzarge bohren. Position (Montagebox) zur Flurseite (1): $\geq 18 \text{ mm} \leq 100 \text{ mm}$; min. Distanz (Bohrloch) zum Türpfosten (2): $\geq 72 \text{ mm}$
- ▶ **Unterputzmontage:** Position (Ausschnitt) zur Flurseite (1): $\geq 18 \text{ mm} \leq 100 \text{ mm}$; max. Distanz des Ausschnitts zum Bohrloch: 16 mm; min. Distanz (Bohrloch) zum Türpfosten (3): $\geq 67 \text{ mm}$

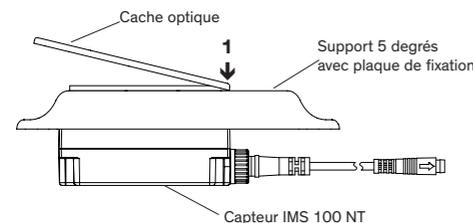
Support 5 degrés

Ce support est utilisé lorsque la détection des personnes et/ou objets a lieu trop près de la porte d'ascenseur, c'est-à-dire lorsque la personne et/ou l'objet est détecté trop tard.

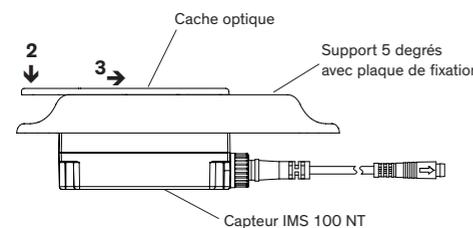
Le support réduit également la hauteur de montage du capteur. Cela ne s'applique que lorsque la hauteur disponible dans le chambranle (traverse) est trop courte.

Remplacement du support de montage

- Desserrer le cache optique via un déplacement latéral (à l'opposé de la sortie de câble) de la plaque de fixation.
- Retirer la plaque de fixation en desserrant les quatre vis.
- Remplacer le support de montage prémonté dans le support 5 degrés.
- Puis refixer la plaque de fixation avec les quatre vis.
- Fixer le cache optique :
 - Positionner le cache à droite de la plaque de fixation (1).



- Puis enfoncer avec précaution le côté gauche du cache vers le bas (2) et pousser simultanément de gauche à droite (3). Le cache est correctement monté lorsqu'il est situé au milieu et qu'il s'enclenche correctement.



Important pour l'installation du capteur :

La flèche sur l'étiquette du produit doit pointer de l'intérieur vers l'extérieur de la cabine.



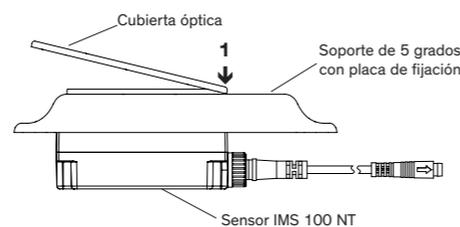
Soporte de 5 grados

Este soporte está previsto para los casos en los que la detección de personas y objetos tiene lugar demasiado cerca de la puerta del ascensor; es decir, la persona y el objeto se detectan demasiado tarde.

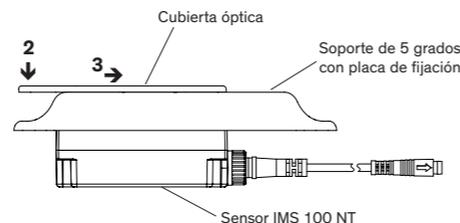
El soporte también reduce la altura de instalación del sensor. Esto resulta eficaz si la altura disponible en el marco de la puerta (dite) es demasiado justa.

Cambio del soporte de montaje

- Desplace lateralmente la cubierta óptica (en sentido opuesto al de la salida del cable) para retirarla de la placa de fijación.
- Desatornille los cuatro tornillos para retirar la placa de fijación.
- Sustituya el soporte de montaje premontado por el soporte de 5 grados.
- A continuación, vuelva a fijar la placa de fijación con los cuatro tornillos.
- Fijación de la cubierta óptica:
 - Coloque la cubierta en el lado derecho de la placa de fijación (1).



- A continuación, presione cuidadosamente hacia abajo el lado izquierdo de la cubierta (2) y, al mismo tiempo, desplácela de izquierda a derecha (3). La cubierta quedará correctamente montada cuando esté en una posición centrada y ajuste limpiamente.

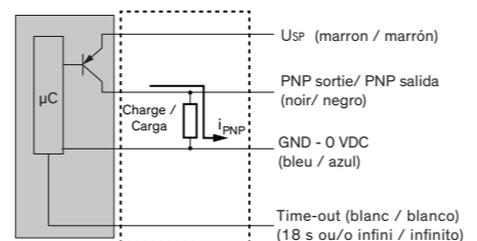


Importante para la instalación del sensor:

La flecha en la etiqueta del producto debe apuntar desde adentro hacia afuera de la cabina.



Connexions électriques / Conexiones eléctricas

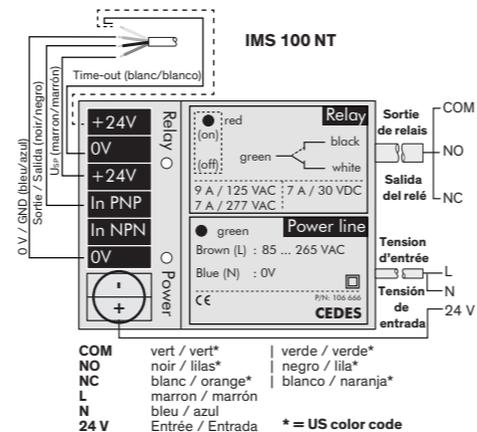


Branchement sur le bloc d'alimentation à commutation en option de CEDES

(No. d'article 106 666 / 111 014* → Version US)

Conexión a la fuente de alimentación de conmutada opcional de CEDES

(Ref. n° 106 666 / 111 014* → Versión US)



Technical data

Optical

Detection height	0.6 ... 2.5 m
Detection area at 2 m	200 mm x 900 mm
Min. object detection at 2.5 m	50 mm

Mechanical

Dimensions (l x h x w)	132 x 36 x 34 mm
Length - connection cable	2.8 m
Enclosure rating	IP65
Temperature range	-20 °C ... +60 °C

CEDES AG reserves the right to modify or change technical data without prior notice.



www.cedes.com

Notice complète d'installation et d'utilisation | Instrucciones completas de instalación y funcionamiento

CEDES AG, Science Park | CH-7302 Landquart
Phone: +41 81 307 2323 | Fax: +41 81 307 2325 | info@cedes.com | www.cedes.com

Logique de sortie – Capteur / Lógica de salida – Sensor

Sortie / Salida	Usp	Objet détecté / Objeto detectado	Mode porte / Modo de puerta
0 V			
État / Estado	Pas d'objet / Ningún objeto	Objet détecté / Objeto detectado	Mode porte / Modo de puerta
Sortie (PNP) / Salida (PNP)	24 VDC HIGH	0 VDC LOW	24 VDC HIGH
LED rouge (état) / LED rojo (estado)	OFF	ON	Clignotant / Parpadeante

Important / Importante:

- Retirer le film du cache optique après la connexion électrique uniquement mais avant le démarrage et le contrôle de fonctionnement.
- S'assurer que la tension d'alimentation disponible pour l'IMS 100 NT est de +24 VCC ±20 %.
- Le sélecteur de temporisation (fil blanc) doit être soit / ou connecté:
 - Connexion à GND (0 VDC) = Infini
 - Connexion à Usp = 18 s*
- * = Le temps est pris en compte après la première détection. Une fois le temps écoulé, le capteur sera désactivé jusqu'à la prochaine ouverture de porte.

- La lámina de la cubierta óptica no debe retirarse antes de finalizar la conexión eléctrica, pero es necesario retirarla antes de la activación y de la prueba de funcionamiento.
- Asegúrese de que la tensión de alimentación disponible para IMS 100 NT sea de +24 V CC ±20 %.
- El selector Timeout (cable blanco) debe ser conectado si o si:
 - Conexión a GND (0 VDC) = Infinito
 - Conexión a Usp = 18 s*

* = El temporizador empieza contar desde la primera detección del sensor. Transcurrido el tiempo el sensor se desconecta hasta la siguiente apertura de puertat.

Electrical

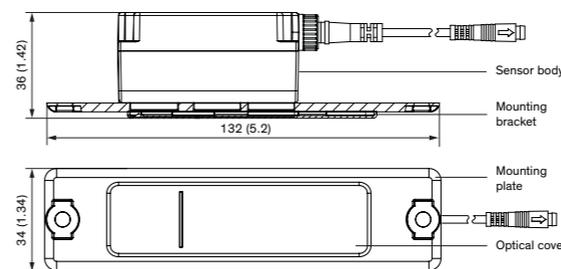
Supply voltage Usp	24 VDC ±20%
Max. current consumption at 24 VDC	200 mA
Max. output load	120 mA, 100 nF
Response time	350 ms
Max. recalibration time	1.5 s

IMS 100 NT

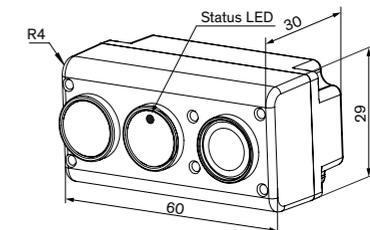
Instructions de montage/ Instrucciones de montaje

Présentation / Esquema general

Capteur prémonté / Sensor premontado



Boîtier de capteur / Carcasa del sensor



Toutes les dimensions en mm (les proportions ne sont pas à l'échelle)
Todas las medidas son en mm (la dimensiones no son a escala)

Consignes de sécurité

- Couper l'alimentation en courant principal et identifier clairement l'ascenseur comme étant « hors service ».
- Observez toutes les instructions de sécurité.
- Il faut s'assurer que toutes les lois et normes en vigueur sont respectées. L'architecte et /ou installateur et/ou acheteur est seul responsable.
- L'IMS 100 NT doit uniquement être installé par des spécialistes formés et autorisés ! Le monte-ur ou l'intégrateur système est seul responsable du montage sûr du capteur.
- L'IMS 100 NT ne doit pas être utilisé : Protection des machines dangereuses, installations dans les atmosphères explosives et radioactives.
- Ne pas rayer la fenêtre optique ou la peindre.
- Ne jamais utiliser de solvants et détergents, de chiffons abrasifs ou nettoyeurs haute pression pour nettoyer le capteur. Lors du nettoyage, éviter absolument de rayer le cache optique.

Indicaciones de seguridad

- Desconecte el suministro eléctrico principal y señalice el ascensor de forma clara como «Fuera de servicio».
- Aplique todas las medidas de seguridad.
- Debe garantizarse el cumplimiento de todas las leyes y normas aplicables en el lugar de instalación. La responsabilidad exclusiva recaerá sobre el proyectista y/o instalador y/o comprador.
- ¡La instalación de IMS 100 NT está reservada exclusivamente para el personal especializado, cualificado y autorizado para ello! El montador o integrador del sistema deberá asumir toda la responsabilidad en cuanto al montaje seguro del sensor.
- No debe instalarse IMS 100 NT para proteger máquinas peligrosas o equipos en atmósferas explosivas y radiactivas.
- No arañe ni pinte los visores ópticos.
- No utilice nunca disolventes ni productos de limpieza, paños abrasivos ni equipos de limpieza a alta presión para limpiar el sensor. Durante la limpieza, debe evitarse arañar la cubierta óptica.

Danger lié au rayonnement laser



Dans des conditions normales de fonctionnement, l'IMS 100 NT répond aux exigences des normes de sécurité pour les yeux.

DANGER - RAYONNEMENT LASER INVISIBLE CLASSE 4

Le capteur ne doit jamais être ouvert. S'il est ouvert par inadvertance, le rayonnement laser atteint la classe 4. L'exposition des yeux et de la peau au rayonnement direct ou diffus doit toujours être évitée. En cas de lentilles défectueuses ou manquantes, couper immédiatement le courant d'alimentation.

REMARQUE:

- Toutes les modifications sur l'appareil peuvent entraîner des conditions de fonctionnement pas fiables. CEDES n'apporte aucune garantie concernant les dommages qui sont dus à de telles manipulations.

Peligro por la radiación láser



IMS 100 NT cumple los requisitos de seguridad para los ojos bajo condiciones normales de funcionamiento.

PELIGRO - RADIACIÓN LÁSER INVISIBLE DE CLASE 4

No debe abrirse nunca el sensor. Si se abre de forma accidental, la radiación láser alcanza la clase 4. Debe evitarse en todo momento la exposición de los ojos y de la piel a la radiación directa o dispersa. Si falta la lente o está defectuosa, apague inmediatamente la alimentación de corriente.

INDICACIÓN:

- Cualquier modificación en el aparato puede provocar unas condiciones de funcionamiento inseguras.
- CEDES no asumirá responsabilidad alguna por los daños derivados de dichas manipulaciones y rescindiré las prestaciones de la garantía para dichos casos.

Montage / Montaje

Présentation

Esquema general

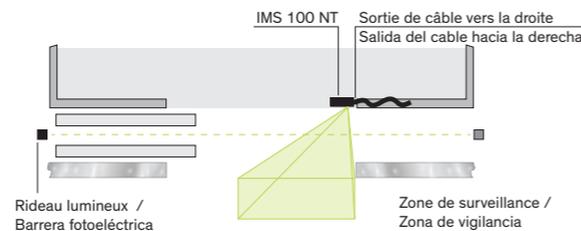
Important :

Monter la sortie de câble en direction du montant de porte droit lorsqu'on regarde dans la cabine.

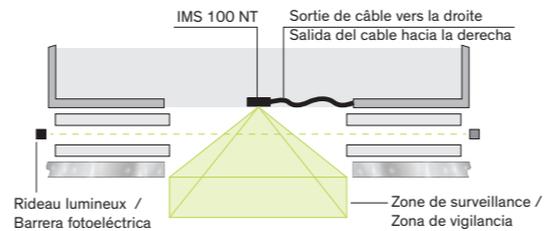
Importante:

Monte la salida del cable en dirección a la jamba derecha de la puerta mirando hacia la cabina.

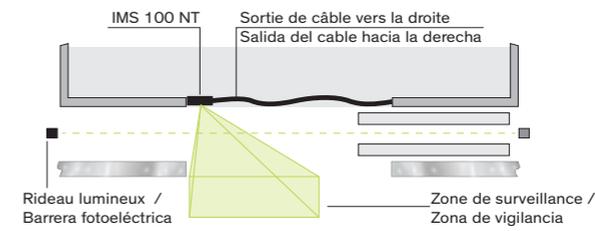
Portes à ouverture à gauche / Puertas de apertura a la izquierda



Portes à ouverture centrale / Puertas de apertura central



Portes à ouverture à droite / Puertas de apertura a la derecha

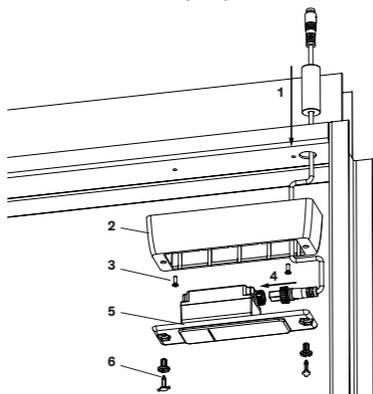


Étapes de montage

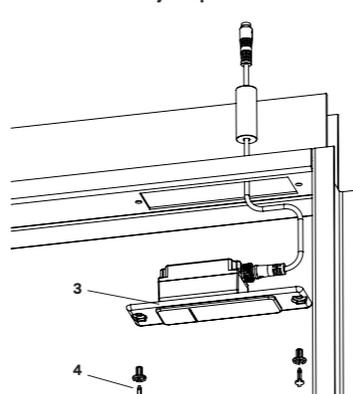
Pasos de montaje

- 1 Câble du capteur par le haut vers l'ouverture de la porte / Cable del sensor desde arriba hacia la abertura de la puerta
- 2 Boîtier de montage / Caja de montaje
- 3 Vis de tôle / Tornillos de chapa
- 4 Connecter la fiche / Unir los conectores
- 5 Capteur pré-monté / Sensor pre-montado
- 6 Rivets à expansion / Remaches de expansión

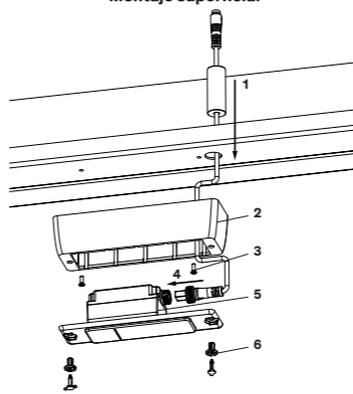
Montage en surface / Montaje superficial



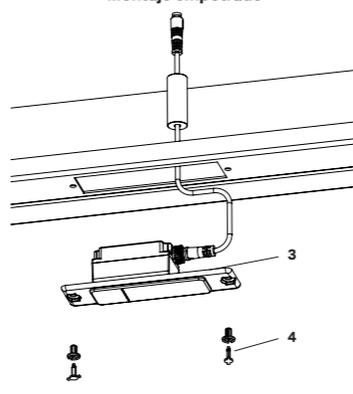
Montage encastré / Montaje empotrado



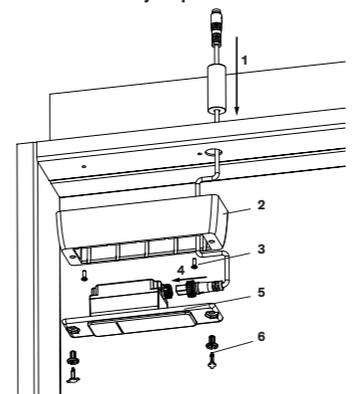
Montage en surface / Montaje superficial



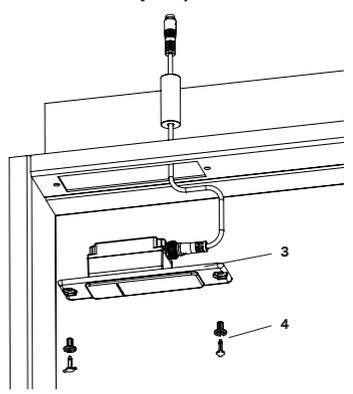
Montage encastré / Montaje empotrado



Montage en surface / Montaje superficial



Montage encastré / Montaje empotrado



Instructions - Alésage et découpe

Instrucciones - Taladrado y corte

Pour faciliter le montage, utiliser le gabarit fourni.

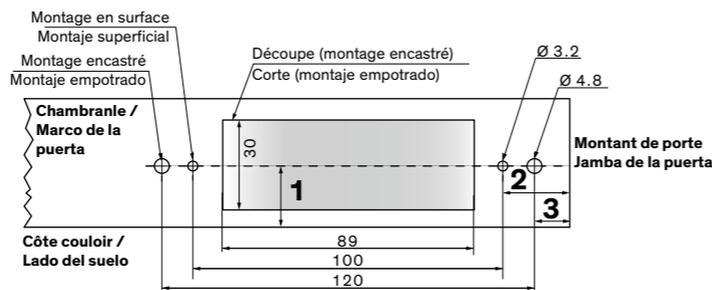
Para facilitar el montaje, utilice la plantilla suministrada.

Remarque (côté gauche/droit) :

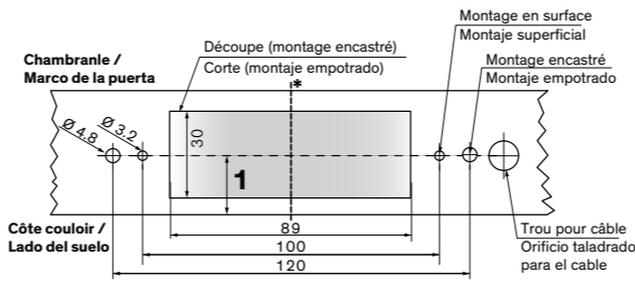
Plus l'IMS 100 NT est monté à distance de l'encadrement de porte, plus le capteur passe tôt en mode porte (la porte a été détectée) et ne détecte plus aucun objet.

Indicación (lado izquierdo/derecho):

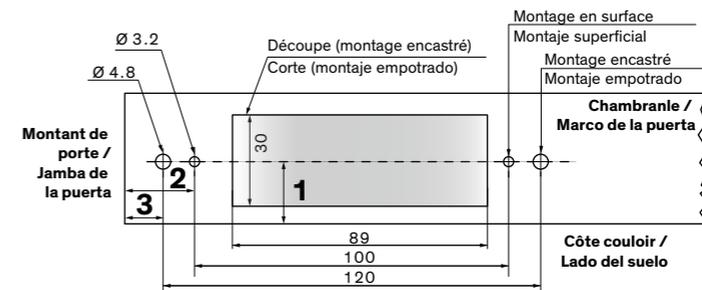
Cuanto más lejos del marco de la puerta se monte IMS 100 NT, antes se activará el sensor en el modo de puerta (detección de la puerta) y dejará de detectar objetos en el embarque.



- **Montage en surface :** Pour le câble d'émetteur, percer un trou de 14 mm dans le chambranle. Position (boîtier de montage) côté couloir (1) : $\geq 18 \text{ mm} \leq 100 \text{ mm}$; distance min. (trou) par rapport au montant de porte (2) : $\geq 22 \text{ mm}$
- **Montage encastré :** Position (découpe) côté couloir (1) : $\geq 18 \text{ mm} \leq 100 \text{ mm}$; distance max. de la découpe par rapport au trou : 16 mm ; distance min. (trou) par rapport au montant de porte (3) : $\geq 7 \text{ mm}$
- **Montage superficial:** Taladre un orificio de 14 mm en el marco de la puerta para el cable del sensor. Posición (caja de montaje) en relación con el lado del suelo (1): $\geq 18 \text{ mm} \leq 100 \text{ mm}$; distancia mín. (orificio taladrado) en relación con la jamba de la puerta (2): $\geq 22 \text{ mm}$
- **Montage empotrado:** Posición (corte) en relación con el lado del suelo (1): $\geq 18 \text{ mm} \leq 100 \text{ mm}$; distancia máx. del corte en relación con el orificio taladrado: 16 mm; distancia mín. (orificio taladrado) en relación con la jamba de la puerta (3): $\geq 7 \text{ mm}$



- **Montage en surface :** Pour le câble d'émetteur, percer un trou de 14 mm dans le chambranle. Position (boîtier de montage) côté couloir (1) : $\geq 22 \text{ mm} \leq 100 \text{ mm}$
- **Montage encastré :** Position (découpe) côté couloir (1) : $\geq 18 \text{ mm} \leq 100 \text{ mm}$
- **Important** pour un montage correct : Cette ligne médiane* correspond au milieu de la porte d'ascenseur.
- **Montage superficial:** Taladre un orificio de 14 mm en el marco de la puerta para el cable del sensor. Posición (caja de montaje) en relación con el lado del suelo (1): $\geq 22 \text{ mm} \leq 100 \text{ mm}$
- **Montage empotrado:** Posición (corte) en relación con el lado del suelo (1): $\geq 18 \text{ mm} \leq 100 \text{ mm}$
- **Importante** para un montaje correcto: Esta línea central* indica el centro de la puerta del ascensor.



- **Montage en surface :** Pour le câble d'émetteur, percer un trou de 14 mm dans le chambranle. Position (boîtier de montage) côté couloir (1) : $\geq 18 \text{ mm} \leq 100 \text{ mm}$; distance min. (trou) par rapport au montant de porte (2) : $\geq 72 \text{ mm}$
- **Montage encastré :** Position (découpe) côté couloir (1) : $\geq 18 \text{ mm} \leq 100 \text{ mm}$; distance max. de la découpe par rapport au trou : 16 mm ; distance min. (trou) par rapport au montant de porte (3) : $\geq 67 \text{ mm}$
- **Montage superficial:** Taladre un orificio de 14 mm en el marco de la puerta para el cable del sensor. Posición (caja de montaje) en relación con el lado del suelo (1): $\geq 18 \text{ mm} \leq 100 \text{ mm}$; distancia mín. (orificio taladrado) en relación con la jamba de la puerta (2): $\geq 72 \text{ mm}$
- **Montage empotrado:** Posición (corte) en relación con el lado del suelo (1): $\geq 18 \text{ mm} \leq 100 \text{ mm}$; distancia máx. del corte en relación con el orificio taladrado: 16 mm; distancia mín. (orificio taladrado) en relación con la jamba de la puerta (3): $\geq 67 \text{ mm}$